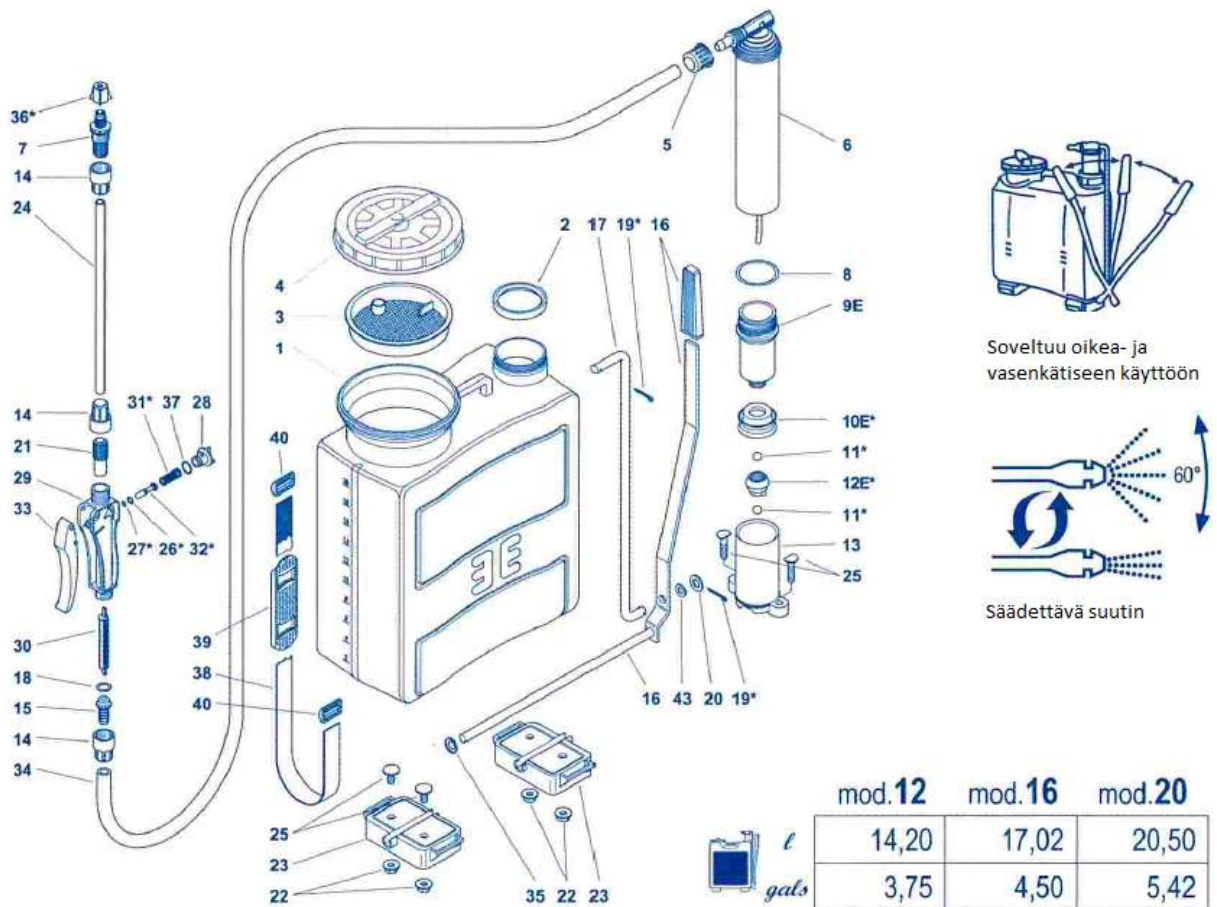
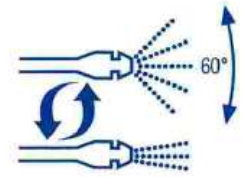


Käyttöohje Epoca 16 reppuruisku



Soveltuu oikea- ja vasenkätiseen käyttöön



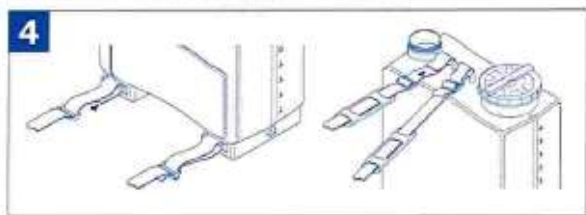
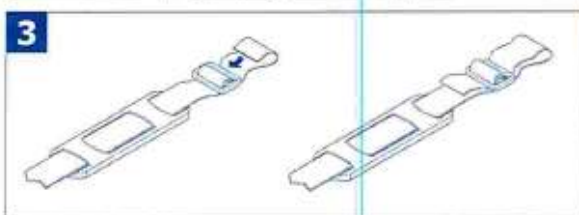
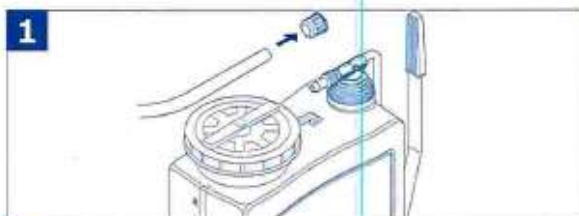
Säädettävä suutin

Standard-malli: muovinen pumppu ja kahva

* merkityt: Saatavilla lisäosaseteissä

	mod.12	mod.16	mod.20
 ℓ	14,20	17,02	20,50
$gals$	3,75	4,50	5,42
 ℓ/min	1,58	$gals/min$ 0,42	
 ℓ/min	0,68	$gals/min$ 0,18	
 m	9	ft 29,5	

- Kiinnitä letku suuttimeen liittimiä käyttäen, jotka löytyvät tarvikepussista (kuvat 1-2). Helpottaaksesi kiinnitystä, kannattaa letkua lämmittää esim. kuumassa vedessä.
- Kiinnitä olkaremmi kuvien 3 ja 4 osoittamalla tavalla, säädä sopiva pituus
- Täytä säiliö nesteellä, asianmukaisen laimennuksen voi suorittaa säiliön sivussa olevan mitan avulla
- Ruisku on nyt käyttövalmis. Pumppaa vivusta painetta säiliöön. Kun alat tuntea vastusta, voit aloittaa suihkutuksen painamalla kahvasta. Säädä suutin haluttuun asentoon.



HUOM

- Älä suihkuta ihmisiä tai eläimiä kohti (kuva 5)
- Huuhtele säiliö ja ruisku puhtaalla vedellä käytön jälkeen (kuva 6)
- Standard-mallin tiivisteet eivät sovellu maalien, liuottimien tai vahvojen kemikaalien käyttöön (kuva 7).
- Valmistaja ei vastaa vahingoista, jotka johtuvat siitä, ettei annettuja käyttöohjeita ole noudatettu (kuva 8)

