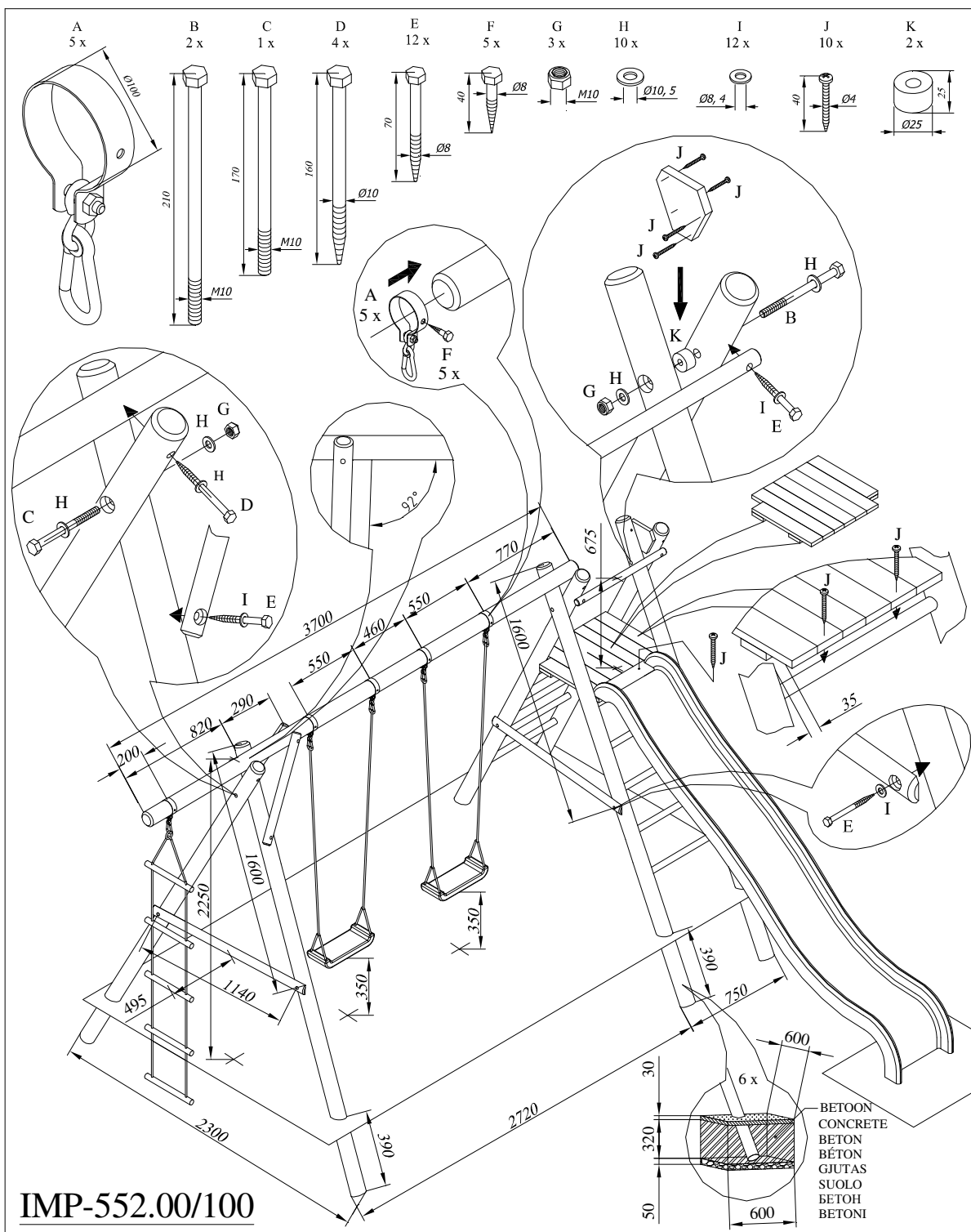


HENRY



Toode on sertifitseeritud standardite: EVS-EN 71-1:2005 & EVS-EN 71-8:2003 alusel.
 This products has been certified according to standards: EVS-EN 71-1:2005 & EVS-EN 71-8:2003.
 Produkten är certifierad enligt standarder: EVS-EN 71-1:2005 & EVS-EN 71-8:2003.
 Le produit est certifié selon les norms suivantes: EVS-EN 71-1:2005 & EVS-EN 71-8:2003.
 Il prototto é certificato conformemente agli standard: EVS-EN 71-1:2005 & EVS-EN 71-8:2003.
 Das Product ist gemäss den folgenden Standards zertifiziert: EVS-EN 71-1:2005 & EVS-EN 71-8:2003.
 Соответствует Европейскому стандарту EVS-EN 71-1:2005 & EVS-EN 71-8:2003
 Tuote on sertifioitu standardien EVS-EN 71-1:2005 & EVS-EN 71-8:2003 mukaisesti



Identity code

IMP-552.00/100.....

EST

Montaaž

Laste mängukiik tuleb monteerida vastavalt joonisele IMP-552.00/100.

Turvaliseks monteerimiseks on vajalik vähemalt kaks täiskasvanut. Monteerimisel on vajalikud mutrivõtmed, kruvikeeraja ja haamer.

Paigaldus

Laste mängukiik tuleb paigaldada siledale pinnale, mis on kaetud sobiva materjaliga: liiv, puidukoor või hästi hooldatud muru. Paigaldus toimub vastavalt joonisele "Kiige turvaline paigutus üldvaates". Vahemaa laste mängukiige ja teiste objektide (s.h. maapinnalt kõrgemal asuvad objektid, nt. puuoksad) vahel peab olema minimaalselt 2m. Jalased tuleb kaevata maasse ja betoneerida (vastavalt joonisele). Jalaseid ei tohi paigaldada liiva või muusse pehmesse pinnasesse, kuna see ei pruugi tagada piisavat stabiilsust.

Kasutus

Kõikvõimalikud väljaulatuvad keermed ja teravad servad tuleb koheselt peale paigaldamist viiliga ümardada, tasandada vältimaks hilisemaid vigastusi.

Tähelepanu! IMP-552.00/100 konstruktsioon on ohutu vaid siis, kui seda kasutatakse koos sobiva liumäega (kõrgus maapinnast 1500mm). Sobiva liumäega toote komplekteerimise eest vastutab toote lõplik müüja. Kasutatav liumägi peab vastama Euroopa Ohutusstandardite EN71-1 ja EN71-8 nõuetele ja ühilduma antud konstruktsiooniga.

Igapäevaselt peab kontrollima kiigeistme kõrgust (350mm) ja üldist olukorda. 1-3 kuu järel, kuid mitteharvemini, peab kontrollima kiige stabiilsust, liikuvate osade kulumist ja ühenduste tugevust. 1 kord aastas peab kontrollima alusmaterjali sobivust, tarvikute korrosiooni ja puitosade mädanemist. Liikuvad osad tuleb õlitada ning kulunud ja/või defektsed osad palume asendada tootja poolt pakutavatega. Polte ja köisi peab pingutama.

Hoiatus!

* Laste mängukiik on mõeldud kasutamiseks lastele 3. kuni 14. eluaastani ja ainult täiskasvanute järelevalve all.

*Alla 3 aasta vanustele lastele on kiige kasutamine keelatud.

*Täiendavat ohtu põhjustavad lahtised riideesemed-kapuuts, nõörid vms., mis võivad mängides takerduda ja seeläbi seavad mängija lämbumisohtu.

* Laste mängukiik on mõeldud kasutamiseks ainult eramajapidamises välitingimustes.

NB! Konstruktsiooni EI TOHI muuta ilma tootja nõusolekuta. Antud juhend tuleb kindlasti säilitada vältimaks hilisemaid vaidlusi.

Teadmiseks!

Puit, kui looduslik materjal on tundlik keskkonna muutustele. Temperatuuri ja ilmastiku muutused võivad põhjustada puidu lõhenemist ja kõverdumist- eriti masinfreesitud puittoodete puhul. See aga ei mõjuta üldjuhul puidu tugevust.

ENG

Assembly

Children's swing set must be assembled in accordance with figure IMP-552.00/100.

At least two people are required to ensure safety of assembly. Spanners, a screwdriver and a hammer are required for assembly.

Installation

Children's swing set must be installed on a smooth surface covered with an appropriate material: sand, bark or well-maintained grass. Installation must take place in accordance with the figure labelled "Safe installation of combined swing, aerial view." The distance between the swing set and other objects (including those situated above the ground, such as tree branches) should be at least 2 metres. The legs must be dug into the ground and sealed with concrete (as per the illustration). The legs must not be set in sand or another soft surface material, as this may not guarantee sufficient stability.

Use

All projecting screws and sharp edges must be planed smooth immediately after installation to avoid potential injuries.

NB! The IMP-552.00/100 construction can only be considered safe when it is used with the appropriate slide (height from ground surface 1500 mm). Providing the product with a suitable slide is the responsibility of the end-seller of the product. The slide that is used must meet the criteria of the EN71-1 and EN71-8 of the European Safety Standards and go with the given swing set.

The height of the swing seat (350 mm) as well as the general condition of the set must be checked on a daily basis. Stability, wear on the moving parts and strength of connections should be checked no less frequently than every 1 to 3 months. The suitability of the base material, corrosion of accessories and rotting of wooden parts should be checked once a year. Moving parts must be oiled and worn and/or defective parts should be replaced with parts provided by the manufacturer. Bolts and ropes must be tightened.

Warning!

*This product is designed to be used by children from the ages of 3 to 14 and only under the supervision of adults.

*Use of the product by children under the age of 3 is not permitted.

*Items of clothing causing increased danger such as hoods, buttons, etc., may become caught during use of the product and may therefore present a risk of suffocation to the wearer.

*The product is only designed for outdoor use in private residences.

NB! The structure MUST NOT be altered without the consent of the manufacturer. These instructions should be kept in order to avoid later disputes.

For your information:

Wood, as a natural material, is sensitive to changes in the environment. Fluctuations in temperature and weather conditions may cause the wood to split and harden – particularly in the case of machine-cut wood products. However, this generally does not affect the strength of the wood.

DE

Montage

Spielschaukel für Kinder ist gemäß der Abbildung IMP-552.00/100 aufzustellen.

Eine sichere Montage setzt die Mitarbeit von mindestens zwei Personen voraus. Bei der Montage werden Schraubenschlüssel, Schraubenzieher und Hammer benötigt.

Aufstellung

Spielschaukel für Kinder ist auf einer glatten Fläche aufzustellen, die mit geeignetem Material bedeckt ist: Sand, Borke oder gut gepflegter Rasen. Die Aufstellung erfolgt gemäß der Abbildung „Sichere Aufstellung der Schaukel in Obenansicht“. Der Abstand zwischen der Spielschaukel für Kinder und den anderen Objekten (darunter den Gegenständen

über dem Erdboden wie Baumästen) hat mindestens 2 m zu betragen. Die Standbeine müssen in den Erdboden eingegraben und betoniert werden (siehe Abbildung). Die Standbeine dürfen nicht im Sand oder sonstigem lockeren Boden aufgestellt werden, da in diesem Fall keine ausreichende Standsicherheit gewährleistet ist.

Nutzung

Alle eventuell herausragenden Gewinde und scharfe Kanten müssen sofort nach der Aufstellung mit einer Feile abgerundet und eingeebnet werden, um späteren Verletzungen vorzubeugen.

Achtung! Die Konstruktion IMP-552.00/100 ist nur in dem Fall unbedenklich, wenn sie zusammen mit einer passenden Rutsche eingesetzt wird (Höhe vom Erdboden 1500 mm). Für die Komplettierung des Produkts mit einer passenden Rutsche haftet der Endkäufer des Produktes. Die genutzte Rutsche muss den Anforderungen den Europäischen Sicherheitsnormen EN71-1 und EN71-8 gerecht werden sowie mit der jeweiligen Konstruktion kompatibel sein.

Die Höhe (350 mm) und der allgemeine Zustand des Schaukelsitzes müssen täglich geprüft werden. Die Stabilität der Schaukel, der Verschleiß der beweglichen Teile und die Festigkeit der Verbindungsstellen müssen mindestens alle 1–3 Monate geprüft werden. Einmal jährlich muss die Angemessenheit des Unterlagenmaterials, die Korrosion der Beschläge und der Zustand der Holzteile geprüft werden. Die beweglichen Teile sind abzusmieren und verschlissene und/oder defekten Teile durch Originalteile des Herstellers zu ersetzen. Die Bolzen und Seile müssen festgezogen werden.

Warnung!

*** Spielschaukel für Kinder ist zur Nutzung durch Kinder im Alter von 3 bis 14 Jahren und zwar nur unter der Aufsicht von Erwachsenen vorgesehen.**

***Für Kinder im Alter unter 3 Jahren ist die Nutzung der Schaukel verboten.**

***Lose Kleidungsstücke – Kapuze, Schnüre usw. stellen eine zusätzliche Gefahr dar, denn sie können sich beim Spielen verhaken und den Spielenden dadurch in Erstickungsgefahr bringen.**

***Die Schaukel ist nur zur Nutzung in Privathaushalten im Freien vorgesehen.**

NB! Ohne Genehmigung des Herstellers DARF die Konstruktion NICHT geändert werden. Diese Anleitung muss unbedingt sorgfältig aufbewahrt werden, um späteren Streitigkeiten vorzubeugen.

Zu Ihrer Information!

Holz als Naturmaterial ist gegenüber den Änderungen der Umgebung empfindlich. Änderungen der Temperatur und der Witterungsverhältnisse können Risse im Holz und Verformungen des Holzes verursachen, insbesondere bei maschinengefrästen Holzprodukten.

Dies wirkt sich aber in der Regel nicht auf die Festigkeit des Holzes aus.

FR

Assemblage

Balançoire pour les enfants doit être assemblée selon la figure IMP-552.00/100.

Au moins deux personnes sont nécessaires pour assurer un assemblage en toute sécurité. Des clés, un tournevis et un marteau sont nécessaires pour l'assemblage.

Installation

Balançoire pour les enfants doit être installée sur une surface lisse recouverte avec un matériau approprié : sable, écorce ou herbe bien entretenue. L'installation doit avoir lieu selon la figure marquée « Installation sûre de la balançoire, vue aérienne ». La distance entre la balançoire et les autres objets (y compris les objets situés à une certaine distance du sol, par exemple les branches d'arbres) doit être de 2 mètres au minimum. Les pieds doivent être installés dans la terre et coulés dans le béton (conformément au schéma). Il ne faut pas installer les pieds dans du sable ou dans un autre sol mou, car cela ne garantit pas forcément une stabilité suffisante.

Utilisation

Toutes les vis qui dépassent et les bords pointus doivent être immédiatement aplanis après l'installation pour éviter des blessures potentielles.

NB! La construction IMP-552.00/100 peut seulement être considérée comme sûre lorsqu'elle est utilisée avec le toboggan approprié (hauteur depuis le sol 1500mm). La fourniture du produit avec un toboggan approprié est de la responsabilité du revendeur du produit. Le toboggan qui est utilisé doit remplir les critères EN71-1 et EN71-8 des Normes de Sécurité Européennes et être assorti à l'ensemble de la balançoire donné.

La hauteur du siège de la balançoire (350 mm) ainsi que les conditions générales de l'ensemble doivent être vérifiées quotidiennement. La stabilité, usures des pièces en mouvement et la robustesse des connexions devraient être vérifiées pas moins fréquemment que tous les 1 à 3 mois. La compatibilité du matériau de fondation, la corrosion des accessoires et le pourrissement des pièces en bois devraient être vérifiés une fois par an. Les pièces en mouvement doivent être huilées et les pièces défectueuses et/ou usées doivent être remplacées par des pièces fournies par le fabricant. Les écrous et cordes doivent être serrés.

Avertissement!

*** Ce produit est conçu pour être utilisé par des enfants entre les âges de 3 à 14 ans et seulement sous la supervision d'adultes.**

*** L'utilisation de ce produit par des enfants de moins de 3 ans n'est pas permise.**

***Des parties de vêtements causant un danger accru tels que capuches, boutons, etc., peuvent devenir accrochés lors de l'utilisation du produit et donc peuvent présenter un risque d'étouffement pour le porteur.**

***Le produit est conçu seulement pour l'utilisation en extérieur dans des résidences privées.**

NB! La structure NE DOIT PAS être altérée sans le consentement du fabricant. Ces instructions doivent être conservées de façon à éviter des disputes ultérieures.

Pour votre information :

Le bois, comme matériau naturel, est sensible aux changements d'environnement. Les variations de températures et conditions atmosphériques peuvent causer le bois à fendre et durcir – particulièrement dans le cas des produits en bois coupés par machine. Cependant, cela n'affecte généralement pas la résistance du bois.

SWE

Montering

Gungan monteras enligt figuren IMP-552.00/100.

För säker montering krävs minst två personer. Som verktyg behövs mutternycklar, skruvmejsel och hammare.

Montering

Gungan skall monteras på plant underlag som är täckt med lämpligt material: sand, barkflis eller välskött gräsmatta.

Montera gungan enligt figuren "Säker placering av gungan, sett uppifrån". Avståndet mellan gungan och andra föremål (bl.a. föremål över markytan, såsom trädgrenar) måste vara minst 2 m. Stolpfötterna skall grävas ned i marken och gutas (se figuren). Stolpfötterna får inte grävas ned i sand eller annan mjuk grund, eftersom det inte garanterar tillräcklig stabilitet.

Användning

Eventuella utstickande gångor och vassa kanter skall rundas av och jämnas till med hjälp av en fil direkt efter monteringen för att undvika senare skador.

Observera! Konstruktionen av IMP-552.00/100 är riskfri endast vid användning med lämplig rutschkana (höjd från marken 1500 mm). Ansvaret för kombinerad av produkten med passande rutschkana åligger produktens slutliga säljare. Rutschkanan som används måste uppfylla kraven i EUs säkerhetsstandarder EN71-1 och EN71-8 och passa till gungans konstruktion.

Gungan skall besiktigas dagligen avseende gungbrädans höjd (350 mm) och allmänt skick. Var 1–3 månader, dock inte mer sällan, måste gungan kontrolleras avseende stabilitet, slitage av rörliga delar och kopplingars hållfasthet. En gång om året skall underlagsmaterialets lämplighet, tillbehörens korrosion och eventuell ruttnad av trädelar kontrolleras. Rörliga delar måste smörjas samt slitna och/eller defekta delar måste bytas ut mot tillverkarens reservdelar. Skruvar och rep måste efterdras och spännas.

Varning!

*Gungan är avsedd för barn från 3 till 14 år endast för användning under uppsikt av vuxna.

*För barn under 3 år är det förbjudet att använda gungan.

*Lösas klädesplagg, kapuschonger, snören mm kan innebära extra fara genom att de kan fastna under leken och utsätta det lekande barnet för strykningsrisk.

*Gungan är endast avsedd för privat bruk utomhus.

OBS! Konstruktionen FÅR INTE ändras utan tillverkarens medgivande. Bruksanvisningen måste bestämt sparas för att undvika senare tvister.

För kännedom!

Trä som naturmaterial är känsligt för ändringar i omgivningen. Skiftningar i temperatur och väderlek kan göra att träet spricker eller kröker sig – speciellt maskinfrästa träprodukter.

Det påverkar dock allmänt inte träets hållfasthet

ITA

Assemblaggio

Eseguire l'assemblaggio dell'altalena come in figura IMP-552.00/100.

Per eseguire l'assemblaggio in condizioni di sicurezza occorrono almeno due persone. Prima di iniziare le operazioni di montaggio dell'attrezzatura, procurarsi tutti gli attrezzi necessari: chiavi per dadi e bulloni, cacciavite e martello.

Installazione

L'altalena deve essere posizionata su un terreno piano ricoperto con materiale idoneo: ad esempio sabbia, corteccia o erba accuratamente mantenuta. L'installazione deve essere eseguita come da figura «Installazione dell'altalena in condizioni di sicurezza vista dall'alto». La distanza tra l'altalena e altri oggetti (anche quelli al di sopra del livello di suolo, per esempio i rami degli alberi) non deve essere meno di 2 metri. I pali andranno interrati e cementati nel suolo (come mostrato nella figura). Non devono essere montati nella sabbia o altro terreno morbido che non può garantire una stabilità sufficiente.

Utilizzo

Assicurarsi subito dopo l'installazione che tutti i bulloni e le viti scoperti, i bordi affilati e le sporgenze spigolose siano stati accuratamente limati e smussati al fine di prevenire eventuali ferimenti.

Attenzione! La struttura IMP-552.00/100 è sicura solo se utilizzata con uno scivolo idoneo (altezza partenza scivolo dal suolo: 1500mm). Il negoziante è responsabile della idoneità dello scivolo. Lo scivolo unito alla struttura deve essere conforme alle norme europee di sicurezza EN71-1 e EN71-8 e deve perfettamente combaciare con essa.

Controllare giornalmente l'altezza del seggiolino (350mm) e le condizioni generali dell'attrezzatura. Almeno una volta ogni 1-3 mesi, e comunque non con una periodicità inferiore, verificare la stabilità di ancoraggio, le tenute di congiunzione e il logorio delle parti mobili.

Almeno un volta all'anno è necessario verificare lo stato del terreno, la presenza di ruggine sulle attrezzature e il deterioramento delle parti in legno. Le parti soggette a movimento devono essere lubrificate e quelle logorate e/o difettose sostituite con parti nuove di ricambio fornite dal fabbricante. Stringere bene viti, dadi e bulloni.

Avvertenza!

*L'altalena è stata progettata per essere utilizzata da bambini di età compresa fra 3 e 14 anni sotto la vigilanza di adulti.

*E' vietato l'uso ai bambini di età inferiore a 3 anni.

*I capi di abbigliamento e accessori come bottoni, cappucci, scarpe ecc. rappresentano un pericolo perché durante il gioco possono restare impigliati o aggrovigliarsi ed essere causa di soffocamento per il bambino.

*L'altalena è stata progettata per l'uso all'aperto in aree private

NB! E' TASSATIVAMENTE VIETATO apportare qualsiasi modifica all'attrezzatura senza esplicita autorizzazione del fabbricante. Conservare la guida di installazione in caso di eventuali contestazioni o controversie.

Per Vostra informazione!

Il legno è sensibile in quanto materiale naturale alle condizioni climatiche e ambientali. Le condizioni atmosferiche e le oscillazioni della temperatura possono danneggiare il legno provocando spaccature o deformazioni; ciò vale soprattutto per i prodotti in legno fresato. In linea generale i fenomeni naturali non intaccano comunque la robustezza del legno

RUS

Монтаж

Детские качели следует установить согласно рис. IMP-552.00/100.

Для осуществления надежного монтажа требуется не менее двух человек. При монтаже нужны гаечные ключи, отвертка и молоток.

Установка

Качели следует установить на ровной поверхности, покрытой подходящим материалом (песком, древесной корой) или хорошо ухоженным газоном. Установка осуществляется в соответствии с рисунком «Надежная установка качелей: вид сверху». Расстояние между детскими качелями и другими объектами (в т.ч. объекты, находящиеся на высоте от поверхности земли, например, ветки деревьев) должно быть не менее 2 метров. Основание следует вкопать в землю и забетонировать (в

соответствии с рисунком). Основание нельзя устанавливать в песок или другую мягкую поверхность, поскольку это не обеспечивает достаточной стабильности.

Использование

Всевозможные выступающие нарезки и острые края необходимо сразу после установки сгладить напильником с целью избежания повреждений в дальнейшем.

Внимание! Конструкция IMP-522.00/100 безопасна только в том случае, если она используется вместе с подходящей катальной горкой (высота от поверхности земли 1500 мм). За комплектацию изделия подходящей катальной горкой отвечает конечный продавец изделия. Используемая катальная горка должна соответствовать требованиям Европейских стандартов безопасности EN71-1 и EN71-8 и совмещаться с данной конструкцией.

Ежедневно следует проверять высоту сидения качелей (350 мм) и общее состояние. Через 1-3 месяца, но не реже, необходимо проверять стабильность качелей, износ подвижных частей и прочность соединений. Один раз в год следует проверять пригодность материала основания, коррозию принадлежностей и гнивание деревянных деталей. Подвижные части следует смазывать маслом, а изношенные и/или дефектные детали – заменять деталями, предлагаемыми производителем. Следует затягивать болты и натягивать канаты.

Предупреждение!

* Изделие предназначено для использования детьми в возрасте от 3 до 14 лет и только под присмотром взрослых.

* Детям до 3 лет пользование изделием запрещено.

* Дополнительную опасность представляют не застегнутые детали одежды – капюшоны, шнурки и т.п., которые могут во время игры зацепиться за что-либо, что угрожает играющему удушением.

* Качели предусмотрены для использования только в частных хозяйствах во внешних условиях.

NB! В конструкцию НЕЛЬЗЯ вносить изменения без согласия изготовителя. Данную инструкцию необходимо обязательно сохранить во избежание позднейших споров.

К сведению!

Древесина как природный материал чувствительна к изменениям окружающей среды. Изменения температуры и погодных условий могут вызвать растрескивание и искривление древесины, особенно в случае деревянных изделий, подвергнутых машинной фрезеровке. Но в общем это не влияет на прочность древесины.

FIN

Kokoaminen

Keinu tulee asentaa piirrustusten IMP-522.00/100 mukaisesti. Jotta kokoaminen tapahtuisi turvallisesti, tulisi kokoamassa olla vähintään kaksi ihmistä. Kokoamisessa tarvitaan vasaraa sekä ruuvi- ja mutteriavaimia.

Asentaminen

Keinu tulee asentaa tasaiselle pinnalle, joka on päällystetty sopivalla materiaalilla: hiekka, puunkuori tai hyväkuntoinen nurmikko. Asentaminen tapahtuu piirroksen "Keinun turvallinen asennus ylhäältä päin kuvattuna" mukaisesti. Keinun etäisyys muista esineistä (maanpinnan yläpuolella olevat esineet, kuten puiden oksat) täytyy olla vähintään kaksi metriä. Vaakapuun ja jalkojen välisen kulman tulee asennettuna olla 92°-96°. Jalat pitää kaivaa maahan ja mielellään betoniin (piirroksen mukaisesti). Jalkoja ei saa asentaa kevyeseen hiekkaan tai muuhun pehmeään materiaaliin, koska se ei takaa riittävää vakautta.

Käyttö

Keinun rakenteissa mahdollisesti olevat terävät särmät tulee heti asennuksen jälkeen hioa tasaisiksi esim. viilalla.

HUOM! IMP-522.00/100 rakenne on turvallinen vain silloin, kun sitä käytetään yhdessä sopivan liukumäen kanssa (korkeus maan pinnasta 1500 mm). Vähittäismyyjä vastaa siitä, että tuotteen yhteydessä myytävä liukumäki on säännösten mukainen. Käytettävän liukumäen on vastattava Euroopan turvallisuusstandardia EN71-1 ja EN71-8 ja mukautuvan tämän keinurakenteen kanssa.

Päivittäin tulee tarkastaa keinun korkeus (350 mm) ja muu kunto. 1-3 kuukauden välein pitää tarkastaa keinun vakaus, liikkuvien osien kulumisen ja liitoskohtien tukevuus. Kerran vuodessa on tarkastettava alustan materiaalin kuntoa, osien ruostumista ja puuosien lahoamista. Liikkuvat osat tulee öljytä ja kuluneet tai vioittuneet osat vaihtaa uusiin. Pultteja ja köysiä täytyy kiristää tarvittaessa.

Varoitus!

Keinu on tarkoitettu 3-14 -vuotiaille lapsille ja vain aikuisten valvonnassa.

Keinun käyttö on kielletty alle 3-vuotiaille.

Vaaraa voivat aiheuttaa irtonaiset vaatteiden osat, huput, nyörit ym., jotka voivat leikkiessä takertua kiinni ja aiheuttaa kuristumisvaaran.

Keinu on tarkoitettu käytettäväksi ulkotiloissa ainoastaan yksityispihoissa.

Huom! Keinun rakennetta ei saa muuttaa ilman valmistajan lupaa. Käyttöohje on säilytettävä myöhempien kiistojen välttämiseksi.

Tiedoksi!

Puu luonnon materiaalina on herkkä ympäristön muutoksille. Lämpötilan ja sään muutokset voivat aiheuttaa puun halkeamista ja taipumista erityisesti konejrsityssä puussa. Se ei yleensä kuitenkaan vaikuta puun kestävyYTEEN.

Kiige turvaline paigutus ülaltvaates.
Safe installation of combined swing, aerial view.
Sichere Aufstellung der Schaukel in Obenansicht.
Installation sûre de la balançoire, vue aérienne .
Säker placering av gungan, sett uppifrån.
Installazione dell'altalena in condizioni di sicurezza vista dall'alto.
Надежная установка качелей: вид сверху.
Keinun turvallinen asennus ylhäältä päin kuvattuna.

